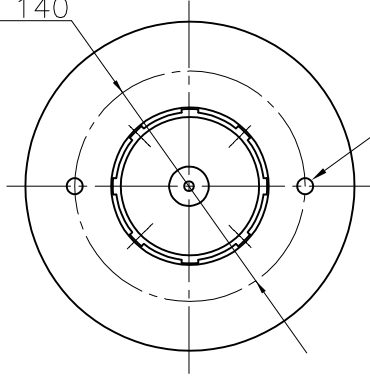
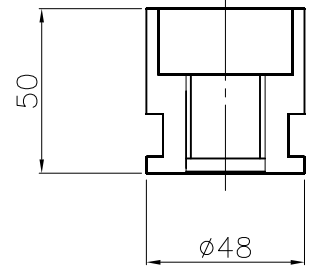


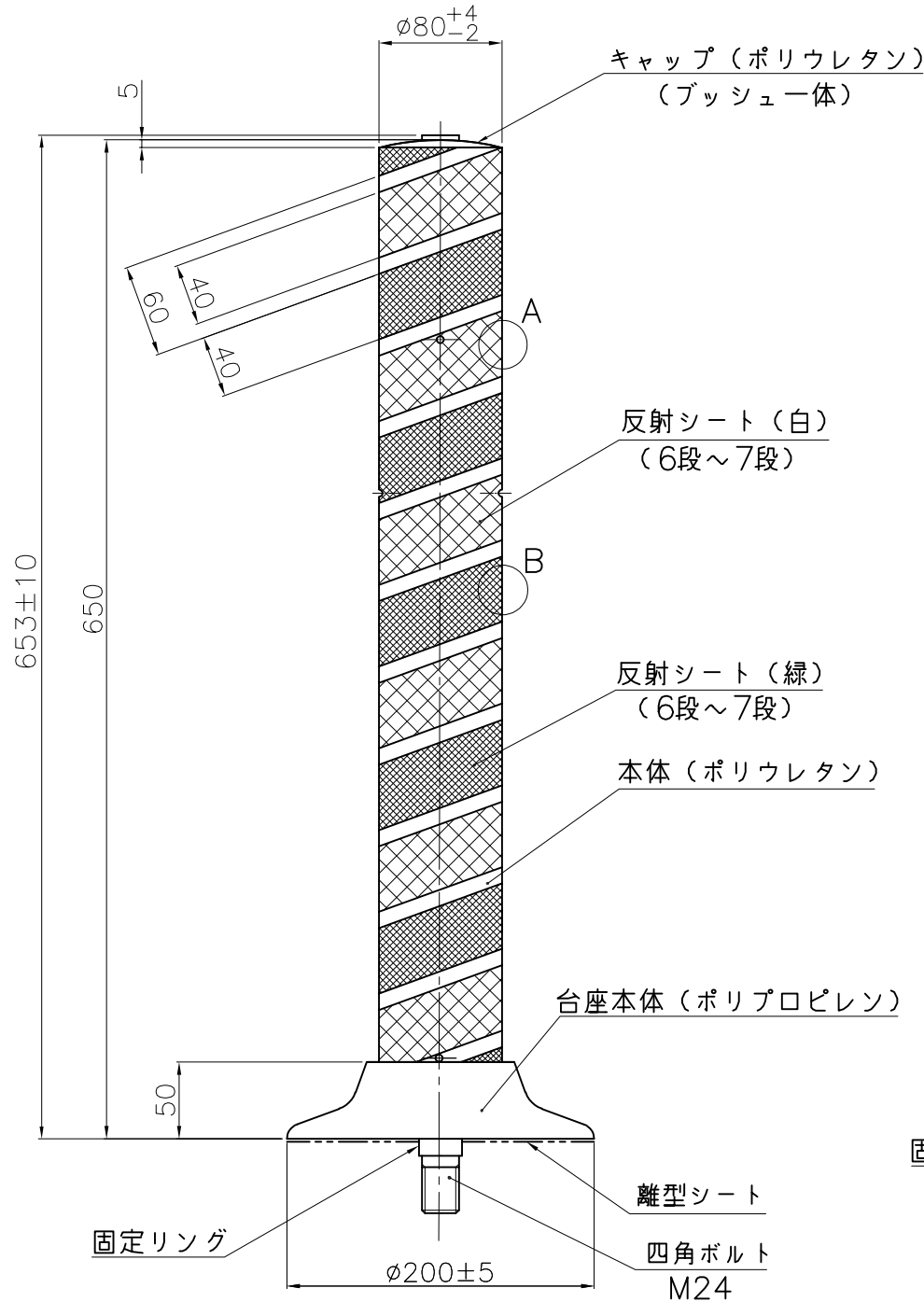
P.C.D. 140



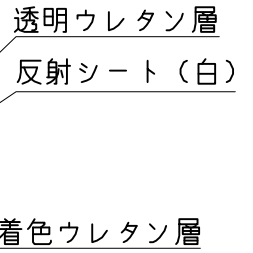
2-φ11



埋設用脚

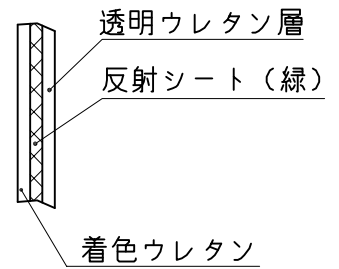


キャップ (ポリウレタン)  
(ブッシュ体)



A部詳細図

反射シート (白)  
(6段~7段)

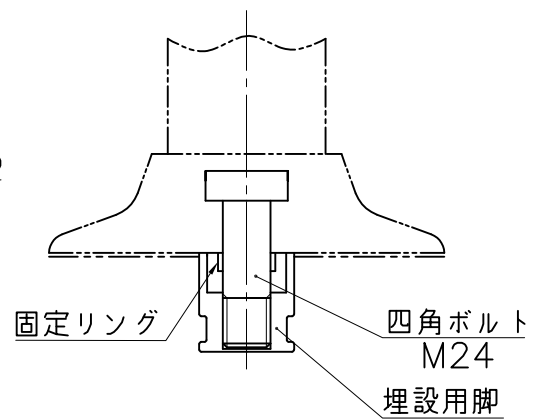


B部詳細図

反射シート (緑)  
(6段~7段)

本体 (ポリウレタン)

台座本体 (ポリプロピレン)



埋設用脚セット図

固定リング

四角ボルト  
M24

離型シート

φ200±5

株式会社 吾妻商会  
NOK株式会社

品名

ポストコーンLFTRタイプ

型式

図面番号

色

LFTR-65-200-M

20HT086B0

緑